

espresso, café crème, caffè latte,
cappuccino, latte macchiato,
mocha, caffè macchiato, ristretto

F Family

CARIMALI
MACCHINE PER CAFFÈ DAL 1919



Configuration

- Automatic coffee group
- One or two bean hoppers of 1,3 Kg capacity each
- Automatic milk frother for milk foaming and steaming – double milker outlet included
- **F11-12:** Single and/or double dose for 6 main selection buttons
- **F21-22:** Single and/or double dose for up to 11 main selection buttons

Ancillary equipment

- **CUP WARMER** with three levels (two heated)
- **REFRIGERATOR** with 4,5 litre (1 gallon) milk container and cup level on top, thermostat for temperature adjusting, temperature displayed on the front
- **CHOCOLATE DISPENSER** with one container for chocolate or coffee; hot water; hourly capacity: up to 180 beverages

Konfiguration

- *Vollautomatische Kaffeegruppe mit Trockenauswurf*
- *1 oder 2 Bohnenbehälter mit einem Fassungsvermögen von je 1,3 Kg*
- *Automatischer Milchaufschäumer mit Doppelauslauf für warme Milch und Milchschaum*
- **F11-F12:** *sechs Kaffeespezialitätenprogramme mit jeweils 1 und/oder 2 Portionen*
- **F21-F22:** *elf Kaffeespezialitätenprogramme mit jeweils 1 und/oder 2 Portionen*

Beistellgeräte

- **TASSENWÄRMER** mit drei (zwei beheizbaren) Ablageflächen
- **KÜHLSCHRANK** für 4,5 Liter Milch mit Behälter und Ablageflächen oberhalb des Kühlschranks, Thermostat für die Temperaturregelung, Temperatur auf dem Display sichtbar
- **SCHOKODISPENSER** für ein Produktbehälter zur Ausgaben von Schokolade, oder Kaffee; Heißwasserausgabe; bis 180 Getränke pro Stunde



F11



F12



F21



F22





Technical Specifications

Characteristics

- Each selection button is programmable as desired for any coffee and milk-based drinks such as espresso, espresso macchiato, coffee, cappuccino, caffelatte, latte, latte macchiato.
- Shift system: allows to double each selection button
- Repetition selection of deliveries programmable for each selection button
- Extra hot water volume delivered directly into coffee cups (by-pass)
- Integrated clock system: daily cleaning and service alarms programming
- Hot water and steam (two steam nozzles for F21-22)
- Adjustable temperature of hot water
- Door for decaffeinated coffee
- Height of coffee output adjustable up to 150 mm
- Automatic self cleaning for coffee group with detergent
- Automatic rinsing of milk frother after each milk-based drink

Optional

- Cold water mix for brewing group programmable for each selection button
- Cold water mix for tea
- Serial connection for: • Coin box • Interface I/O 26 relè
- 8 or 12 litre water softener
- Direct coffee grounds discharge
- Hopper lock (standard for self serve configuration)

Smart Cards

- Smart card reader to load and download machine data and parameters setting
- AVR USB software to update machine software by means of PC
- Transfer data protocols to cash register control systems by means of RS232

Technische Daten

Daten

- Jede Taste ist nach Wunsch für jede Getränkeart auf der Basis Kaffee und/oder Milch programmierbar z.B. Espresso, Espresso Macchiato, Kaffee, Cappuccino, Milchkaffee, Milch, Latte Macchiato
- Shiftfunktion: erlaubt die Programmtasten zu doppeln
- Einfach, doppelt oder im Dauerlauf können diese Programme abgerufen werden
- By-Pass Funktion (zusätzliche Heißwasserzufuhr)
- Integrierte Echtzeituhr: tägliches Reinigungs- und Serviceprogramm
- Heißwasser- und Dampfentnahme (F21-F22: zwei zusätzliche Dampfentnahmen)
- Einstellbare Heißwassertemperatur
- Handeinwurfschacht für eine dritte Kaffee sorte wie z.B. entkoffeinierten Kaffee
- Kaffeeauslauf auf eine Höhe von max. 150 mm verstellbar
- Automatisches Reinigungsprogramm für alle kaffee- und milchführenden Teile
- Automatische Reinigung des Milchaufschäumers durch Rinsing System nach jeder Nutzung

Optional

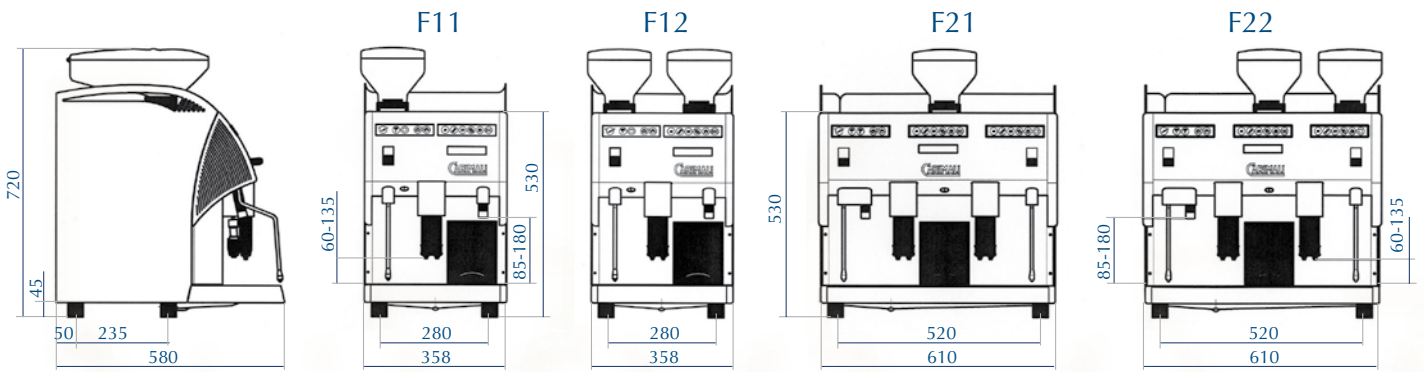
- Kaltwasserbeimischung für Kaffee programmierbar für jede Getränke
- Kaltwasserbeimischung für Tee
- Serielle Schnittstelle: • Münzprüfer • Schnittstelle I/O 26 Relè
- 8 oder 12 Liter Entkalker
- Kaffeesatzrutsche
- Abschließbarer Bohnenbehälter (Standard für SB)

Chipkarten

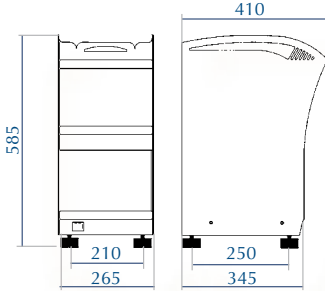
- Card Disk: Ein- und Auslesen der Maschinendaten und Parameter Einstellung
- AVR USB Software zum Update der Maschinensoftware mit PC
- Übertragungsprotokolle für gängige Kassensysteme mit RS 232

Average capacity per minute: / Ausgaben pro Minute:

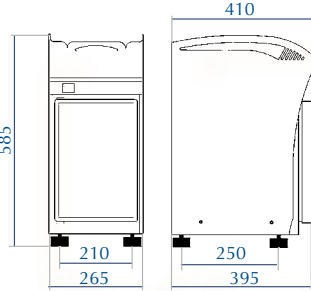
- Up to 240 – 480 x F21-F22 espressos / Bis zu 240 – 480 x F21-F22 kleine Tassen (Espresso) ■ 120 – 240 x F21-F22 large coffees / 120 – 240 x F21-F22 Becher Kaffee
- 120 – 240 x F21-F22 large cappuccinos / 120 – 240 x F21-F22 große Cappuccinos ■ approximately 30 liter hot water / ca. 30 Liter heißes Wasser
- Spent grounds bin: over 50 coffee cakes / Satzschublade: Fassungsvermögen über 50 Portionen



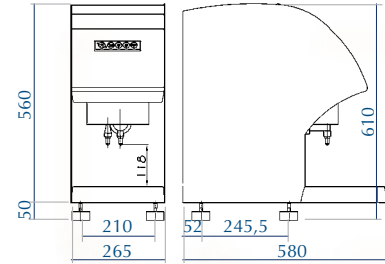
F Cup Warmer



F Fridge



F Chocolate Dispenser



Technical features

Water connection: nominal width 3/8" + direct discharge
 Water pressure: 1,5 – 5 bar
 Discharge: 40-50 mm Ø

Technische Merkmale

Wasserzulauf: 3/8" Eckventil
 Wasserdruck: min. 1,5 bar, max. 5 bar
 Wasserablauf: 40-50 mm Ø mit Geruchsverschluß, HW geeignet



F11	2.800W+1.000W 230V 1N~ 230V 3~ 400V 3N~ 3.300W+1.000W 230V 1N~ 230V 3~ 400V 3N~	4,5 l	52 Kg	66 Kg
F12	2.800W+1.000W 230V 1N~ 230V 3~ 400V 3N~ 3.300W+1.000W 230V 1N~ 230V 3~ 400V 3N~	4,5 l	58 Kg	72 Kg
F 21	4.500W+1.100W 230V 1N~230V 3~ 400V 3N~	11,0 l	72 Kg	87 Kg
F 22	4.500W+1.600W 230V 1N~230V 3~ 400V 3N~	11,0 l	80 Kg	97 Kg
Cup Warmer	35W+35W 230V 1N~		13 Kg	17 Kg
Fridge	70W 230V 1N~	❄️ 7,5 l	27 Kg	31 Kg
Chocolate Dispenser	3.200W+100W 230V 1N~	5,0 l	25 Kg	29 Kg



Milk Frother Cleaner
 - Breaks down milk buildup
 - Cleans steam wands and pitchers



Cleaning Tablets
 - Cleaning detergent tablets
 - 120 tablets per jar

Approvals / Zulassungen



The Manufacturer reserves the right to modify the equipment presented in this publication without notice.